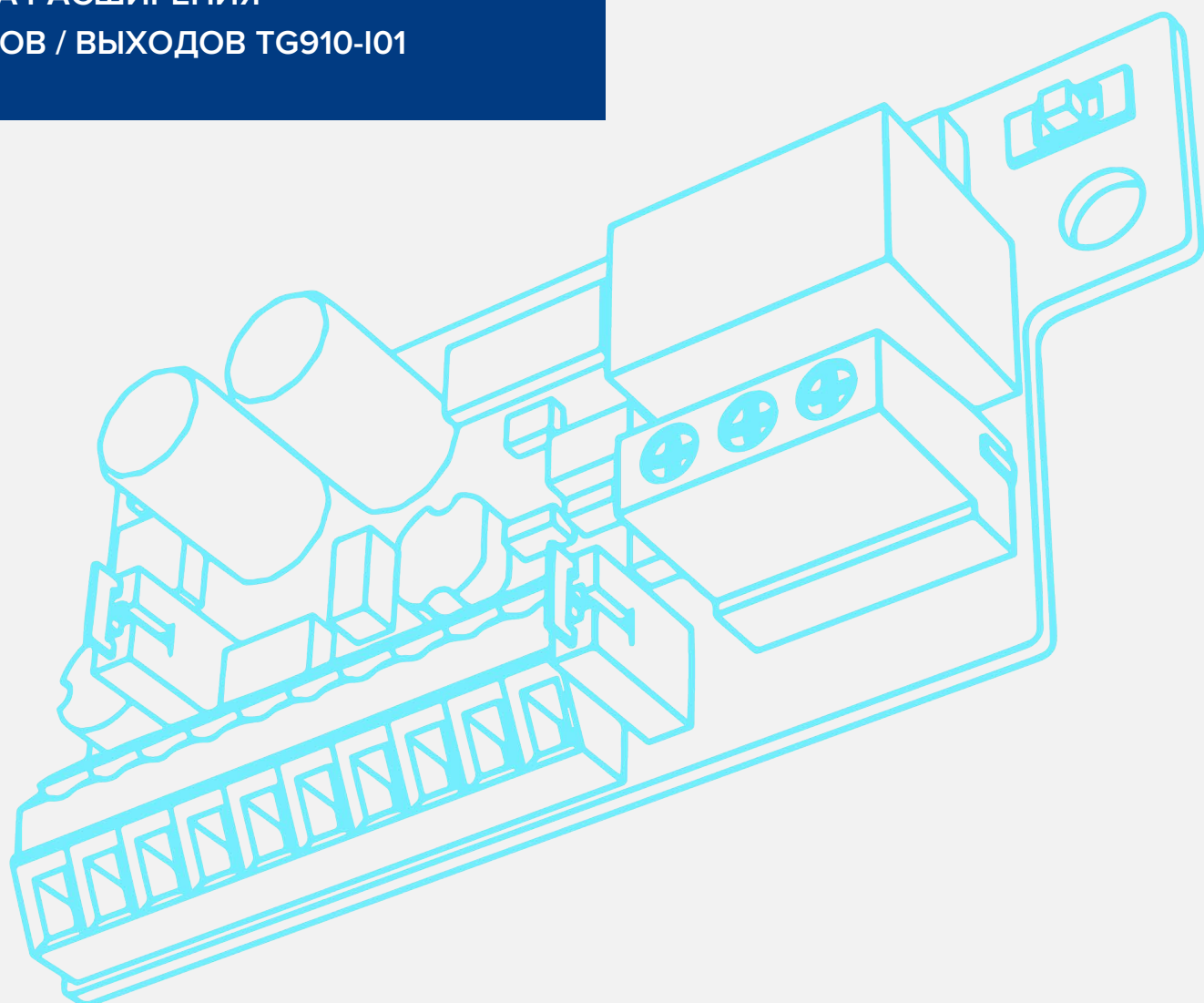


ИНСТРУКЦИЯ ПО ЭКСПЛУАТАЦИИ

ПЛАТА РАСШИРЕНИЯ
ВХОДОВ / ВЫХОДОВ TG910-I01



Содержание

Содержание	2
1. Введение	3
2. Технические данные	3
2.1. Цифровые входы	3
2.2. Цифровые выходы	4
2.3. Датчик температуры	4
2.4. Аналоговый выход	5
3. Описание клемм	5
4. Джемперы	6
5. Переключатели	6
6. Связанные параметры	6

1. Введение

Оptionальная плата TG910-I01 предназначена для увеличения количества входов/ выходов преобразователей частоты серии TG910. Плата добавляет четыре цифровых входа, вход датчика РТ100/РТ1000/КТУ84, цифровой выход (транзисторный), релейный выход и аналоговый выход. Плата расширения может устанавливаться в разъем А или В.

2. Технические данные

2.1 Цифровые входы

Таблица 2.1. Цифровые входы

	Вход	Максимальная частота	Входное сопротивление	Логические уровни
	X6, X7, X8	5 кГц	4.4 кОм	Высокий: 10—30В Низкий: 0—5В
	X10	50 кГц	1.5 кОм	Высокий: 10—30 В Низкий: 0—5В

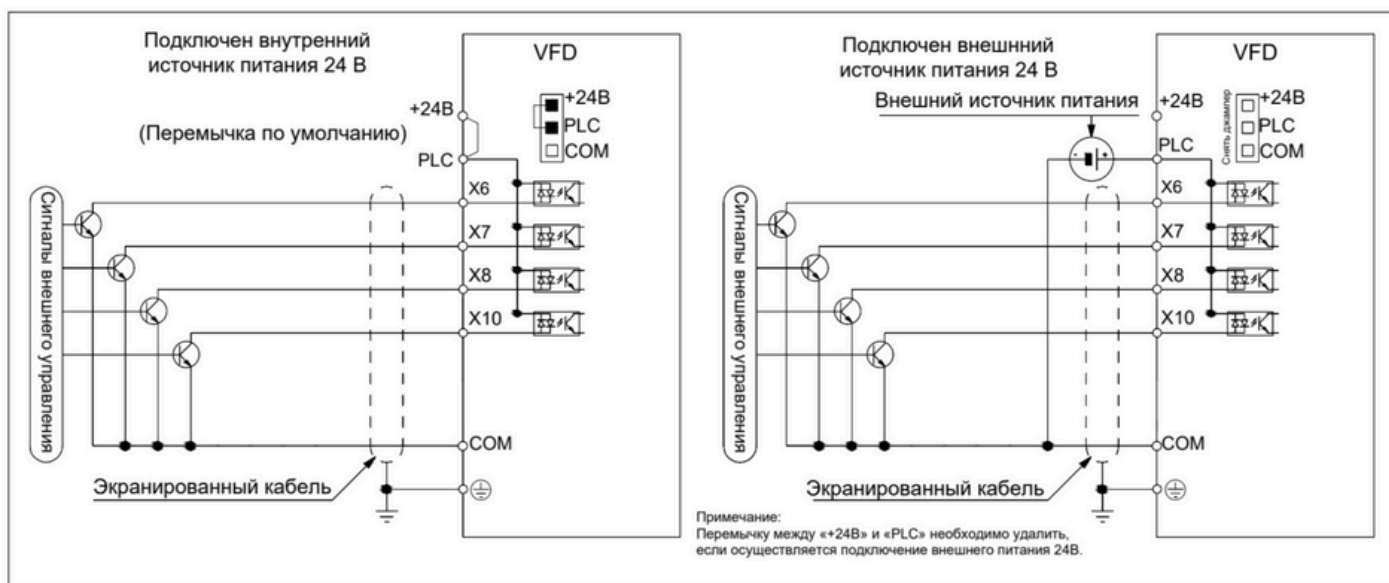


Рис. 2.1.1 Подключение NPN



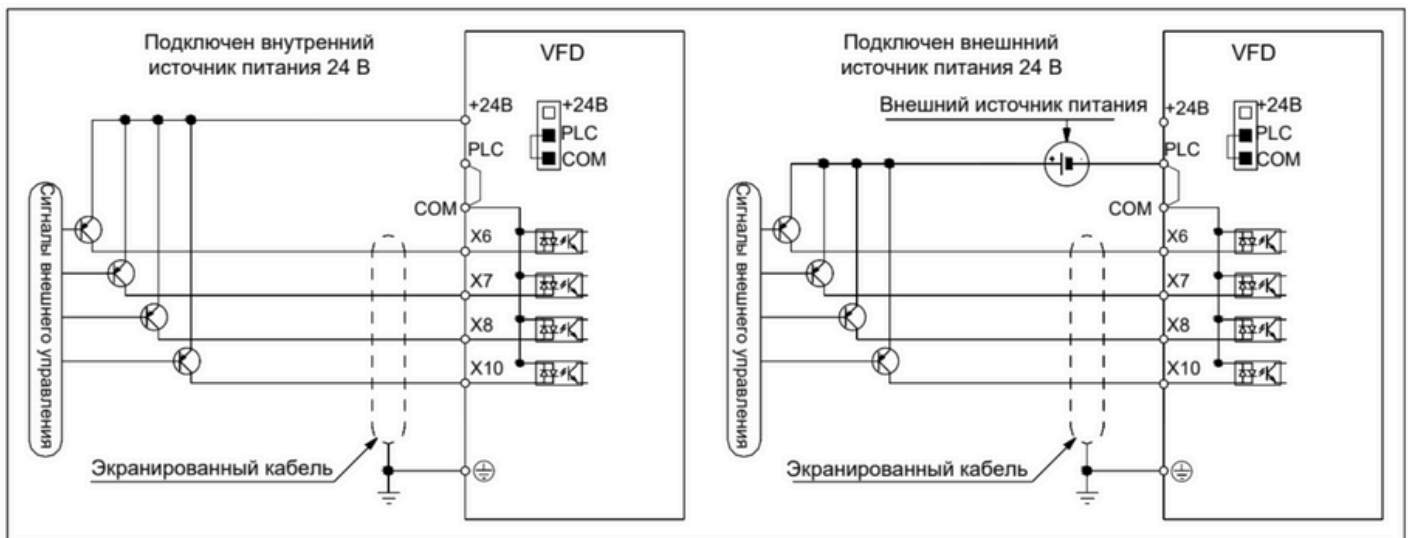


Рис. 2.1.1 Подключение PNP

Примечание: соедините общую точку PLC2 с 24В или 0В источника в соответствии с типом используемого сигнала (NPN или PNP).

2.2. Цифровые входы

Таблица 2.2. Цифровые выходы

Выход	Тип выхода	Максимальный выходной сигнал
Y2	Транзистор NPN, выход типа «открытый коллектор»	24В 50мА
TA2-TB2-TC2	Реле	3А/250В переменного тока 3А/30В постоянного тока

2.3. Датчик температуры

Таблица 2.3. Датчик температуры

Вход	Тип термопары	Тип входа	Диапазон измеряемой температуры
PK+/PK-	PT100, КТУ84, PT1000	Дифференциальный двухпроводной сигнал	0-220°C

Примечание: выбор типа используемой термопары описан в описании параметра F10.26 в руководстве по эксплуатации для преобразователя частоты серии TG910.

2.4. Аналоговый выход

Таблица 2.4. Датчик температуры

Выход	Тип выхода	Примечания
AO2 (сигнал напряжения)	0—10В	Максимальный ток 2мА
AO2 (сигнал тока)	0—20мА или 4—20мА	

3. Описание клемм

Таблица 3. Описание клемм

Клемма	Тип	Описание
AO2	Аналоговый выход	Сигнал тока или напряжения относительно GND
X6	0—20мА или 4—20мА	
X7	Цифровой вход	
X8	Цифровой вход	
X10	Цифровой вход	
COM		COM (минус) внутреннего источника питания
PLC2	Общая точка цифровых входов	Подключение внешнего опорного сигнала (можно подключить внутренний источник 24В или COM с помощью джампера 57)
Y2	Цифровой выход	Транзисторный выход, максимальный ток 50мА
TA2	Цифровой выход	Релейный выход
TB2	Цифровой выход	Релейный выход
TC2	Цифровой выход	Релейный выход
PK+	Вход термодатчика	+ входа датчика PT100 или RT1000/KTY84
PK-	Вход термодатчика	- входа датчика PT100 или RT1000/KTY84

4. Джемперы

Таблица 4. Джемперы

Джемпер	Контакт	Описание	По умолчанию
S7	+24V	+ внутреннего источника питания 24В	PLC2 соединен с +24V
	PLC2	Общая точка цифровых входов	
	COM	- внутреннего источника питания 24В	
J2	AO2		AO2 выбран по умолчанию по напряжению V
	V		
	I		

5. Переключатели

Таблица 5. Переключатели

Переключатель	Обозначение	Описание	По умолчанию
S1	PT100	Датчик PT100	+
	KTY	Датчик PT1000/KTY84	

6. Связанные параметры

Таблица 6. Связанные параметры

Параметр	Обозначение
F05.05, F05.06, F05.07, F05.09	Функции цифровых входов 6-10
F05.30	Источник сигнала импульсного входа
F06.23	Функция цифрового выхода Y1
F06.24	Функция релейного выхода 2
F 10.26	Задание защиты двигателя от перегрева
F10.27	Защита двигателя от перегрева, уровень предупреждения
F 10.28	Защита двигателя от перегрева, уровень аварии
F12.50	Реакция на потерю связи с картой расширения

