



ТЕХНОГРУПП
КОМПЛЕКСНЫЕ РЕШЕНИЯ



**Руководство пользователя
на одноканальную плату
для подключения энкодера
с дифференциальным
сигналом TTL 5В TG920-PG7**

Оглавление

Введение.....	3
1. Внешний вид.....	3
2. Описание разъемов и джамперов.....	3
2.1. Описание разъемов.....	3
2.2. Описание джамперов.....	3
3. Инструкции по подключению.....	4
3.1 Описание разъема CN8.....	4
3.2 Описание разъема CN7.....	4
4. Инструкции по подключению энкодера.....	5
5. Описание выходного сигнала с делением частоты.....	6
5.1 Описание контактов/пинов.....	6
5.2 Подключение выход.....	6
5.3 Пояснение коэффициентов деления выходных сигналов.....	7

Введение

При использовании энкодера с дифференциальным сигналом (с питанием 5В) в качестве датчика обратной связи по скорости, где выходной сигнал представляет собой 5-вольтовые дифференциальные импульсы, рекомендуется применять плату TG920-PG7. Так же в данной плате есть дифференциальные выходы с частотным делением O/A, O/B, O/Z.

1. Внешний вид

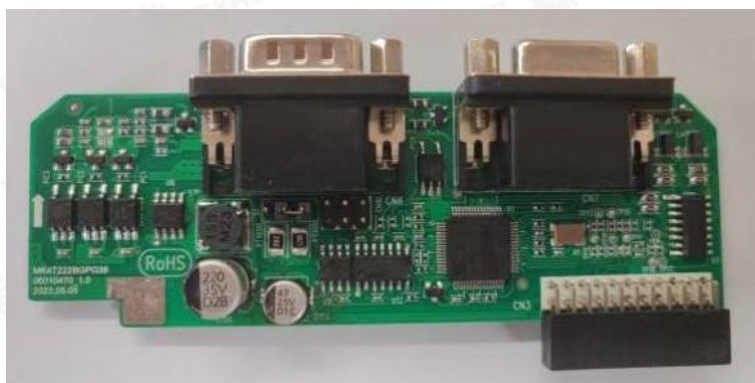


Рис. 1 Внешний вид платы TG920-PG7

2. Описание разъемов и джамперов

2.1. Описание разъемов

Разъём	Описание
CN10	Разъём для подключения кабеля программатора
CN8	Разъём для подключения сигналов энкодера
CN7	Разъём для импульсного задания и дифференциального выходного сигнала с частотным делением

2.2. Описание джамперов

Джампер	Описание	Заводские настройки
S1	Выбор датчика температуры (канал TEMP) RT100: Датчик температуры RT100 RT1000: Датчик температуры RT1000	RT1000

3. Инструкции по подключению

3.1 Описание разъема CN8

CN8 – разъём для подключения энкодера, использует разъём DB15 (вилка/папа). Назначение контактов приведено в таблице, расположение контактов/пинов показано в таблицу ниже.

Номер контакта	Описание сигнала
8	A+
3	A-
9	B+
4	B-
15	Z+
14	Z-
12	VPG (положительный полюс питания энкодера)
13	COM (опорная земля для +5V)
6	GND (опорная земля для TEMP)
11	TEMP (канал сбора данных температуры)
1/2/5/7/10	NC (не подключено)

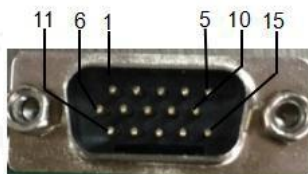


Рис. 2 – Расположение контактов CN8

3.2 Описание разъема CN7

CN7 – разъём для ввода импульсов и вывода импульсов с требуемым делением частоты сигнала, выходы имеют тип сигнала – открытый коллектор. Использует разъём DB15 (розетка/мама). Описание контактов/пинов показано в таблице ниже.

Номер контакта	Описание сигнала
2	PA+
1	PA-
7	PB+
6	PB-
5	O/A
10	O/B
9	O/Z
3	VPG (положительный полюс питания энкодера)
4	COM (опорная земля для VPG)
8, 11...15	NC (не подключено)

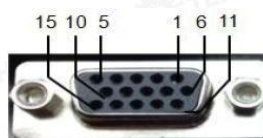


Рис. 3 – Расположение контактов CN7

4. Инструкции по подключению энкодера

На Рисунке 4 показан метод подключения энкодера с дифференциальным выходом с использованием одной экранированной витой пары. Питания энкодера подключается к контактам VPG и COM. Сигналы энкодера A+, A-, B+, B-, Z+, Z- подключаются к соответствующим контактам платы TG920-PG7 A+, A-, B+, B-, Z+, Z+. Для подключения используется разъем DB15 (вилка/папа). Экран кабеля подключается на клемму COM платы TG920-PG7. Со стороны двигателя экран должен быть оставлен свободным (неподключенным), и он не должен подключаться к защитному заземлению PE.

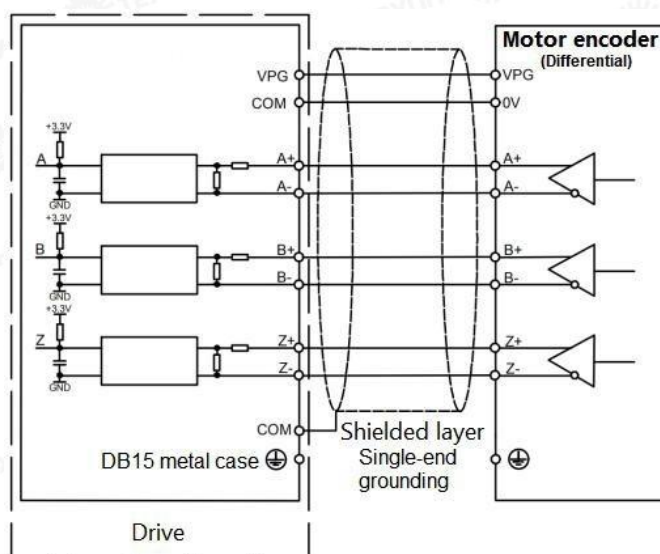


Рис. 4 – Схема подключения энкодера с дифференциальным выходом

Кроме того, в некоторых случаях для подключения энкодера можно использовать кабель с двойным экраном и витыми парами, как показано на Рисунке 5. Экран каждой отдельной группы проводов (пары) подключается к контакту COM, а общий (внешний) экран всего кабеля подключается к металлическому корпусу разъема DB15 для обеспечения надежного контакта.

После выполнения подключения необходимо убедиться, что внутренний и внешний экраны не замкнуты между собой по ошибке (их соединение фактически превратит двойной экран в однослойный). Со стороны платы TG920-PG7 внутренний экран подключается к COM, а внешний экран соединяется с металлическим корпусом разъема DB15 со стороны кабеля и с корпусом энкодера со стороны двигателя.

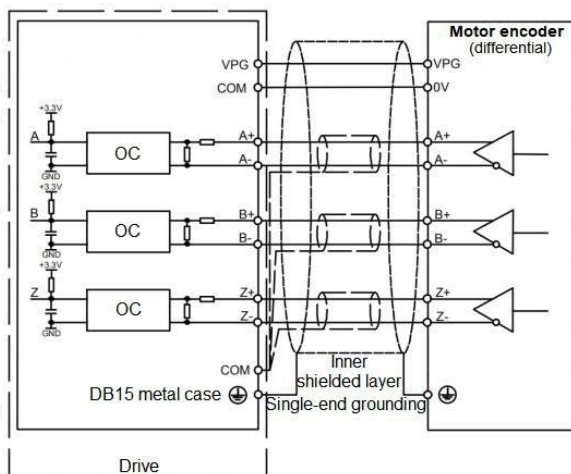


Рис. 5 Схема подключения дифференциального энкодера с двойным экранированием.

Контакт/Пин	Функция	Диапазон частот	Тип сигнала	Входной ток
РА+ РА-	Опорный импульс	0–500 кГц	Дифференциальный	50 мА
РВ+ РВ-	Опорный импульс	0–500 кГц	Дифференциальный	50 мА

5. Описание выходного сигнала с делением частоты

5.1 Описание контактов/пинов

Клемма	Функция	Макс. частота	Метод выхода	Выходной ток	Диапазон деления частоты
O/A+ O/A-	Выходной сигнала деления частоты	0–500 кГц	дифференциальный	50 мА	Чётное деление от 1 до 128
O/B+ O/B-	Выходной сигнала деления частоты	0–500 кГц	дифференциальный	50 мА	Чётное деление от 1 до 128
O/Z+ O/Z-	Выходной сигнала деления частоты	0–500 кГц	дифференциальный	50 мА	Чётное деление от 1 до 128

5.2 Подключение выход

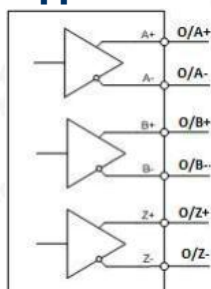


Рис. 6 Способ подключения выходных сигналов деления частоты

5.3 Пояснение коэффициентов деления выходных сигналов

Множитель (коэффициент) частотного деления выходных сигналов O/A, O/B, O/Z задается установкой значением функции F4-12 = n (где n = 0, 1, 2, 3, 4 ... 64) Заводская настройка по умолчанию: F4-12 = 0, что означает отсутствие деления частоты сигнала. Начиная с n = 1, коэффициент деления частоты для выходов O/A, O/B и O/Z равен 2n. Другими словами:

- F4-12 = 1 → коэффициент деления 2
- F4-12 = 2 → коэффициент деления 4
- F4-12 = 3 → коэффициент деления 6
- F4-12 = 4 → коэффициент деления 8
- ...
- F4-12 = 64 → коэффициент деления 128

АО «ТЕХНОГРУПП»

196246, Санкт-Петербург,
Пулковское шоссе, д. 40, к. 4

+7 (812) 998-98-93



technogroupp.com



[telegram](#)